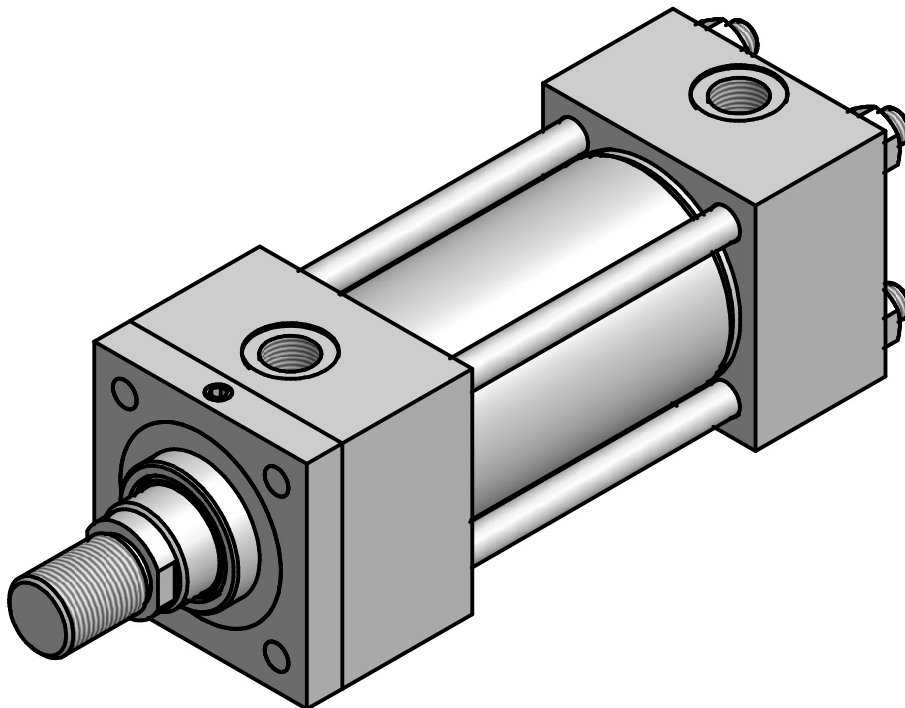


**HYDRAULIKZYLINDER
UHN160ZN**



ISO 6020/2

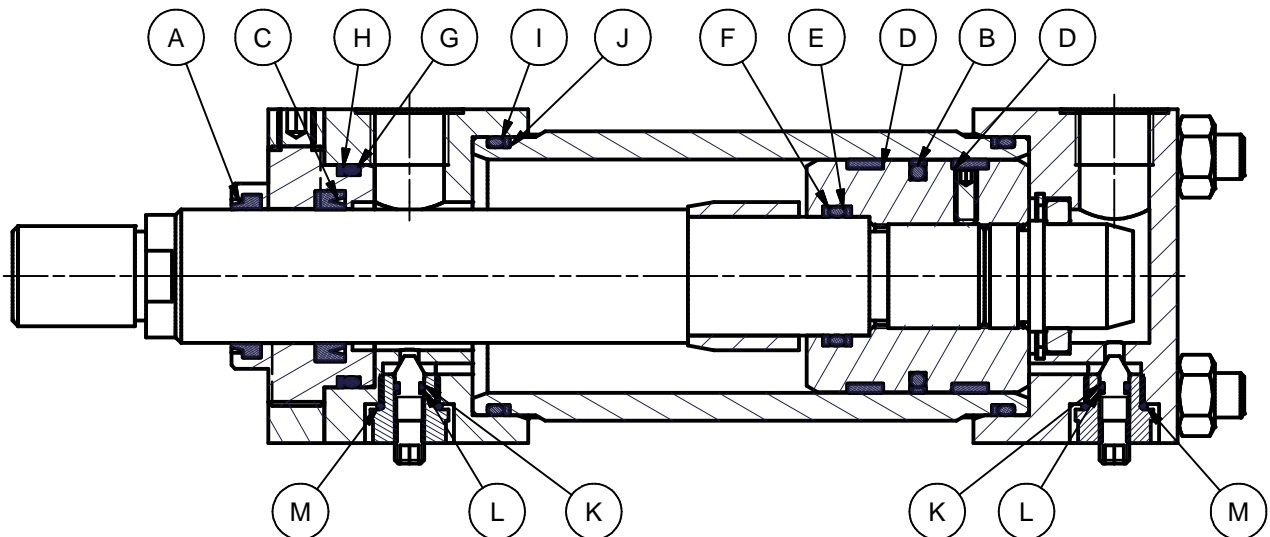
Kolbendurchmesser: 25 , 32 , 40 , 50 , 63 , 80 , 100 , 125 , 160 , 200

Nennbetriebsdruck: 160 bar

Betriebsdruck: max. 210 bar

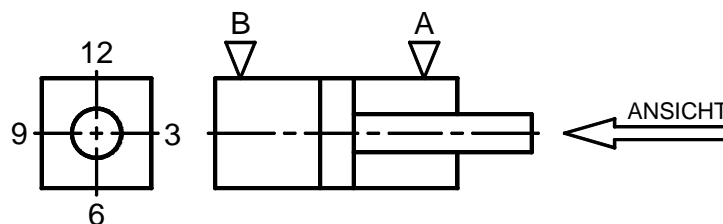
Technische Beschreibung der Baureihe UHN 160ZN

Außenabmessungen exakt nach ISO 6020/2
 Kolbendurchmesser bis 200mm
 dynamischer Betriebsdruck: 160 bar
 statischer Betriebsdruck: 210 bar
 3 verschiedene Kolbenstangendurchmesser möglich
 Hublänge bis 1000mm standard darüber auf Anfrage
 Kolbenstange aus Stahl und verchromt
 Ölschlüsse entsprechend BSP-Gewinden ISO 8138
 Dichtungen aus NBR und Polyurethan für Mineralöl
 von -20 bis +70°C und einer Geschwindigkeit von max. 0,5m/sec
 Dichtungen für andere Druckmedien und andere Geschwindigkeiten auf Anfrage
 Wahlweise einstellbare Dämpfung in beide Bewegungsrichtungen
 Gehäuseoberfläche grundiert mit standard Grundfarbe

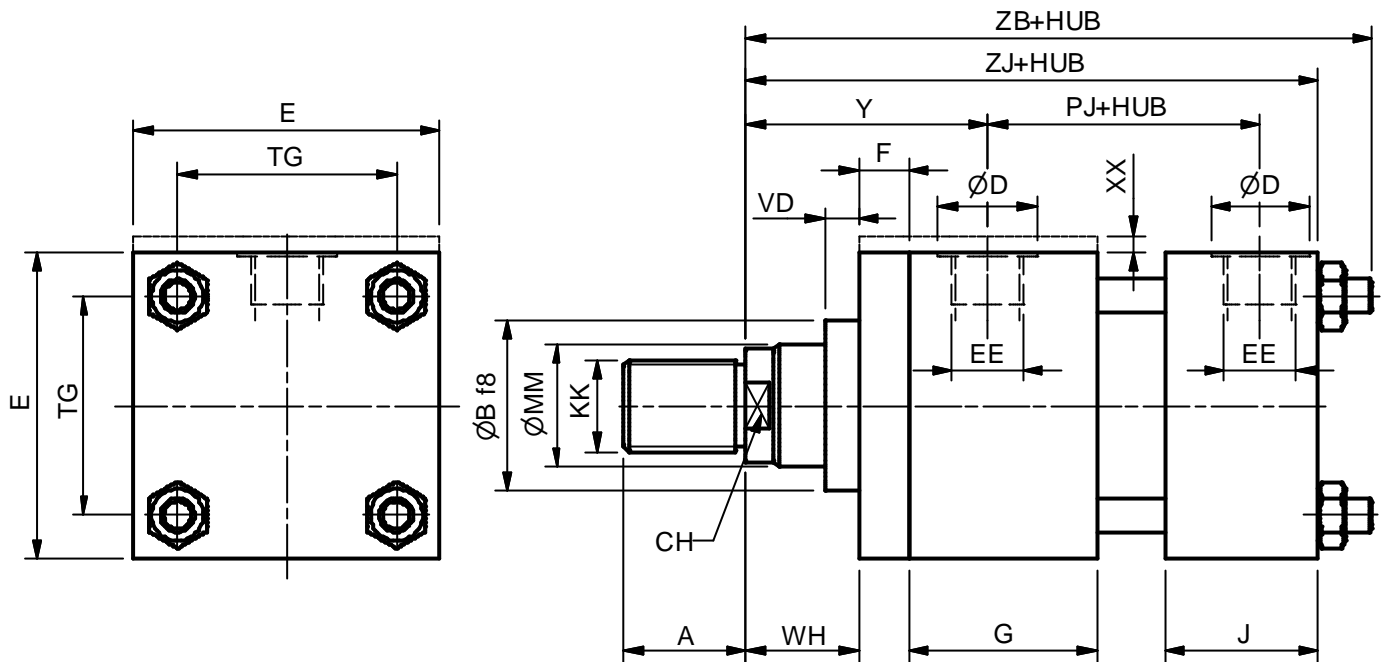


A	ABSTREIFER	F	STÜTZRING	J	STÜTZRING
B	KOLBENDICHTUNG	G	O-RING	K	O-RING
C	STANGENDICHTUNG	H	STÜTZRING	L	STÜTZRING
D	FÜHRUNGSBAND	I	O-RING	M	O-RING
E	O-RING				

ANSCHLÜSSE



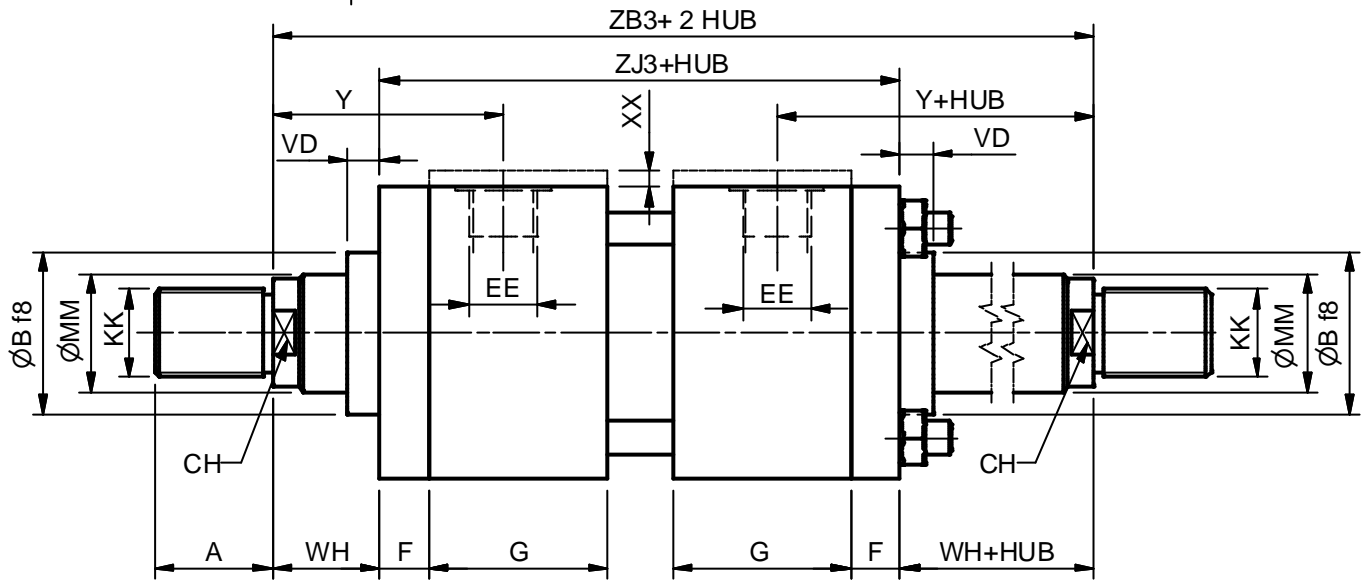
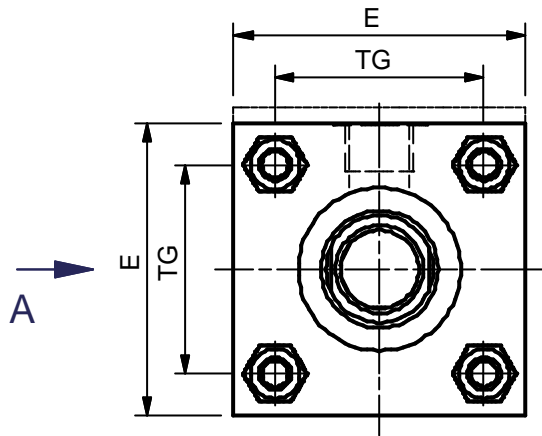
ÖL.....	12
DÄMPFUNG.....	6
ENTLÜFTUNG..	9



Maß XX = 5mm , nur für die ZylinderØ 25 und 32mm

ZYLØ	MM	A	B f8	CH	E	EE	D	F	G	J	KK	PJ	TG	VD	WH	Y	ZB	ZJ
25	12	14	24	9	40	1/4"	21	10	45	35	10x1,25	54	28	6	15	50	121	114
	18	18	30	14							14x1,5							
32	14	16	26	11	45	1/4"	21	10	45	36	12x1,25	57	33	12	25	60	137	128
	22	22	34	17							16x1,5							
40	18	18	30	14	60	3/8"	24	10	55	45	14x1,5	74	42	6	25	62	166	153
	28	28	42	22							20x1,5			10				
50	22	22	34	17	75	1/2"	29	15	55	45	16x1,5	76	52	7	26	68	176	159
	36	36	50	30							27x2			10				
63	28	28	42	22	90	1/2"	29	15	55	45	20x1,5	80	64	10	33	71	185	168
	36	36	50	30							27x2			7				
80	45	45	60	36	114	3/4"	35	20	65	52	33x2	93	83	9	31	77	212	190
	56	56	72	50							42x2			9				
100	45	45	60	36	126	3/4"	35	22	69	55	33x2	101	97	7	35	82	225	203
	70	63	88	60							48x2			10				
125	56	56	72	50	164	1"	43	22	78	71	42x2	117	126	10	35	86	260	232
	90	85	108	75							64x3			10				
160	70	63	88	60	198	1"	43	25	86	63	48x2	130	155	7	32	86	279	245
	110	95	133	100							80x3							
200	90	85	108	80	240	1 1/4"	53	25	103	80	64x3	165	190	7	32	98	336	299
	140	112	163	130							100x3							

Alle Abmessungen in mm



Maß XX = 5mm , nur für die ZylinderØ 25 und 32mm

ZYLØ	MM	A	B f8	CH	E	EE	F	G	KK	TG	VD	WH	Y	ZB 3	ZJ 3
25	12	14	24	9	40	1/4"	10	45	10x1,25	28	6	15	50	149	119
	18	18	30	14					14x1,5						
32	14	16	26	11	45	1/4"	10	45	12x1,25	33	12	25	60	172	122
	22	22	34	17					16x1,5						
40	18	18	30	14	60	3/8"	10	55	14x1,5	42	6	25	62	198	148
	28	28	42	22					20x1,5		10				
50	22	22	34	17					16x1,5		7				
	28	28	42	22	75	1/2"	15	55	20x1,5	52	7	26	68	210	158
63	36	36	50	30					27x2		10				
	28	28	42	22					20x1,5		7				
80	36	36	50	30	90	1/2"	15	55	27x2	64	10	33	71	226	160
	45	45	60	36					33x2		14				
100	36	36	50	30					27x2		5				
	45	45	60	36	114	3/4"	20	65	33x2	83	9	31	77	254	192
125	56	56	72	50					42x2		9				
	45	45	60	36					33x2		7				
160	56	56	72	50	126	3/4"	22	69	42x2	97	7	35	82	274	204
	70	63	88	60					48x2		10				
200	56	56	72	50					42x2		6				
	70	63	88	60	164	1"	22	78	48x2	126	10	35	86	312	242
160	90	85	108	75					64x3		10				
	70	63	88	60					48x2						
200	90	85	108	80	198	1"	25	86	64x3	155	7	32	86	325	261
	110	95	133	100					80x3						
200	90	85	108	80					64x3						
	110	95	133	100	240	1"1/4	25	103	80x3	190	7	32	98	379	315
	140	112	163	130					100x3						

Alle Abmessungen in mm

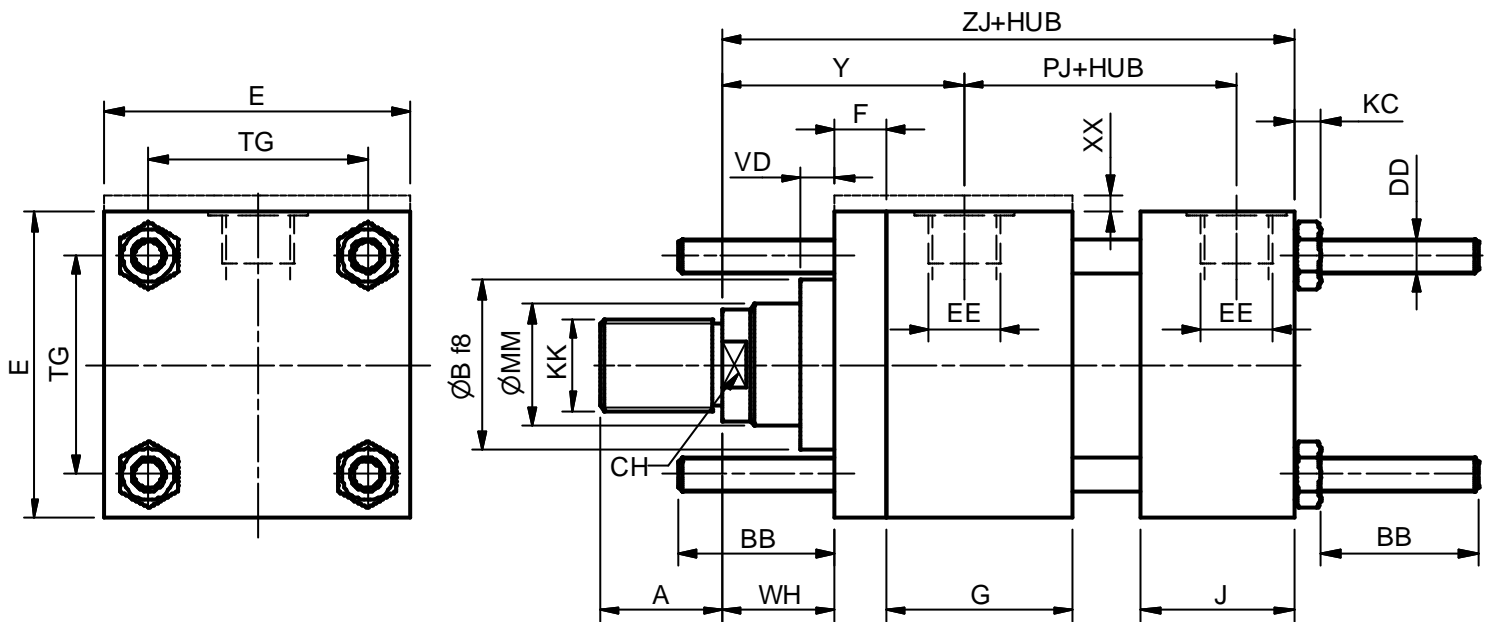
UHN160ZN - MIT VERLÄNGERTEN ZUGANKER

ULBRICH

MX1 BEIDSEITIG

MX2 BODENSEITIG

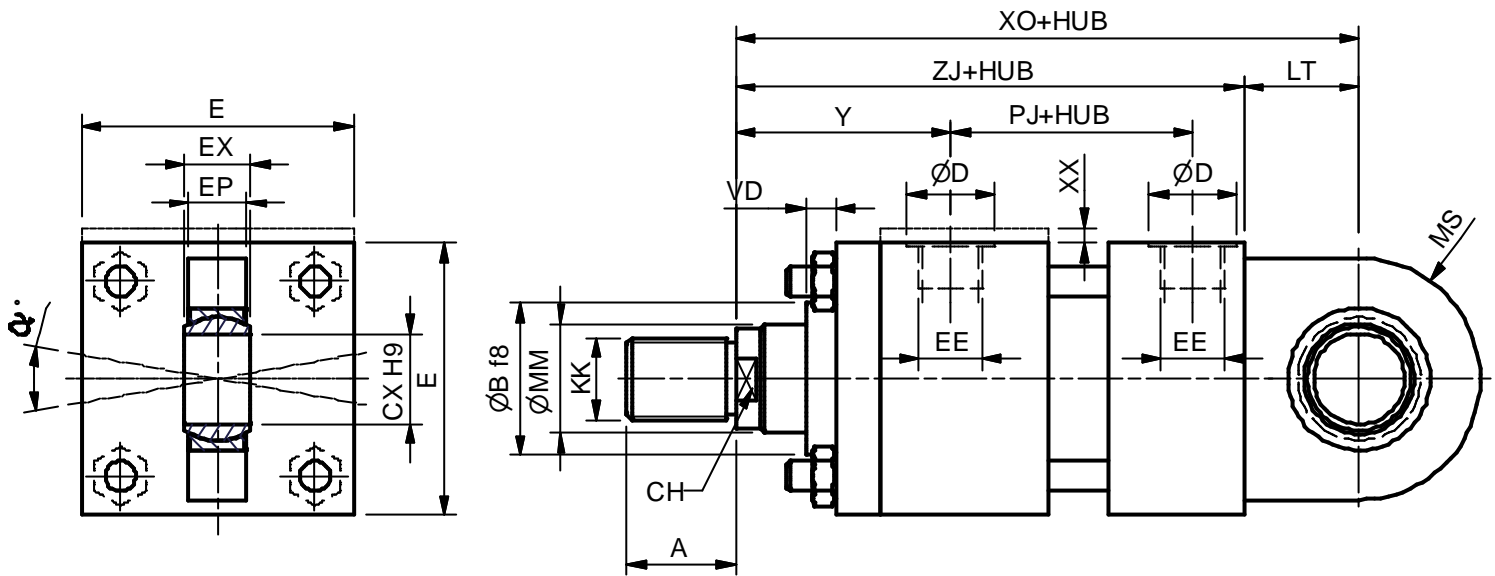
MX3 STANGENSEITIG



Maß XX = 5mm , nur für die ZylinderØ 25 und 32mm

ZYLØ	MM	A	B f8	CH	BB	DD	E	EE	F	G	WH	KC	KK	PJ	TG	VD	Y	ZJ
25	12	14	24	9	19	5x0,8	40	1/4"	10	45	15	5	10x1,25	54	28,3	6	50	114
	18	18	30	14									14x1,5					
32	14	16	26	11	24	6x1	45	1/4"	10	45	25	6	12x1,25	57	33,2	12	60	128
	22	22	34	17									16x1,5					
40	18	18	30	14	35	8x1	60	3/8"	10	55	25	8	14x1,5	74	41,7	6	62	153
	28	28	42	22									20x1,5			10		
50	22	22	34	17									16x1,5			7		
	28	28	42	22	46	12x1,25	75	1/2"	15	55	26	12	20x1,5	76	52,3	7	68	159
63	36	36	50	30									27x2			10		
	28	28	42	22	46	12x1,25	90	1/2"	15	55	33	12	20x1,5	80	64,3	7	71	168
80	45	45	60	36	59	16x1,5	114	3/4"	20	65	31	16	27x2	93	82,7	9	77	190
	56	56	72	50									33x2			9		
100	45	45	60	36									33x2			7		
	56	56	72	50	59	16x1,5	126	3/4"	22	69	35	16	42x2	101	96,9	7	82	203
125	70	63	88	60	81	22x1,5	164	1"	22	78	35	22	48x2	117	125,9	10	86	232
	90	85	108	75									64x3			10		
160	70	63	88	60									48x2					
	90	85	108	80	92	27x2	198	1"	25	86	32	27	64x3	130	154,9	7	86	245
200	110	95	133	100									80x3					
	90	85	108	80									64x3					
200	110	95	133	100	115	30x2	240	1 1/4"	25	103	32	30	80x3	165	190,2	7	98	299
	140	112	163	130									100x3					

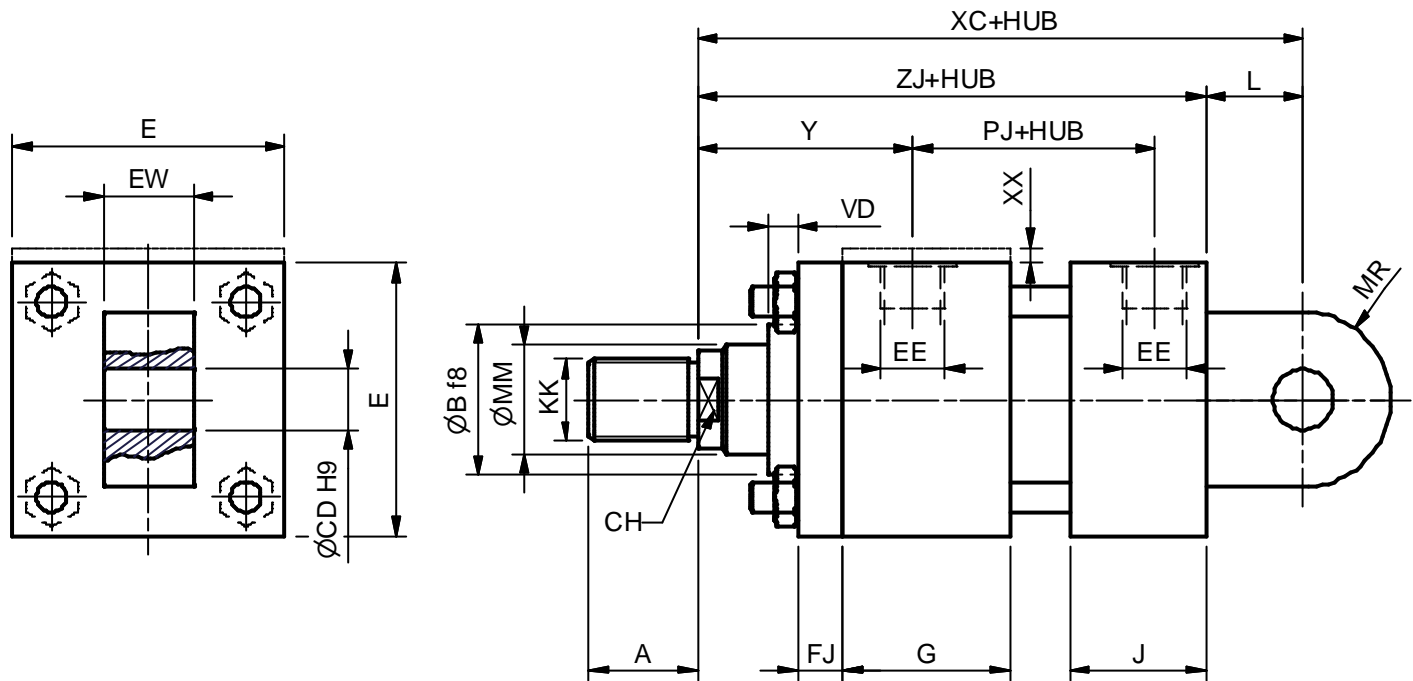
Alle Abmessungen in mm



Maß XX = 5mm , nur für die Zylinder \varnothing 25 und 32mm

ZYLØ	MM	A	B f8	CH	CX	E	EE	EP	EX	KK	D	LT	MS _{max}	PJ	VD	XO	Y	ZJ	α°
25	12	14	24	9	12	40	1/4"	8	10	10x1,25	21	16	20	54	6	130	50	114	11
	18	18	30	14						14x1,5									
32	14	16	26	11	16	45	1/4"	11	14	12x1,25	21	20	22	57	12	148	60	128	10
	22	22	34	17						16x1,5									
40	18	18	30	14	20	60	3/8"	13	16	14x1,5	24	25	29	74	6	178	62	153	9
	28	28	42	22						20x1,5					10				
50	22	22	34	17						16x1,5					7				
	28	28	42	22	25	75	1/2"	17	20	20x1,5	29	31	33	76	7	190	68	159	7
63	36	36	50	30						27x2					10				
	28	28	42	22	30	90	1/2"	19	22	20x1,5	29	38	40	80	7	206	71	168	6
80	36	36	50	30						27x2					5				
	45	45	60	36	40	114	3/4"	23	28	33x2	35	48	50	93	9	238	77	190	7
100	56	56	72	50						42x2					9				
	45	45	60	36	50	126	3/4"	30	35	33x2	35	58	62	101	7	261	82	203	6
125	70	63	88	60						42x2					10				
	56	56	72	50	60	164	1"	38	44	42x2	43	72	80	117	6	304	86	232	6
160	90	85	108	80						64x3					10				
	70	63	88	60	80	198	1"	47	55	48x2	43	92	100	130	7	337	86	245	6
200	110	95	133	100						80x3					7				
	90	85	108	80	100	240	1 1/4"	57	70	64x3	53	116	120	165	7	415	98	299	6
	140	112	163	130						100x3									

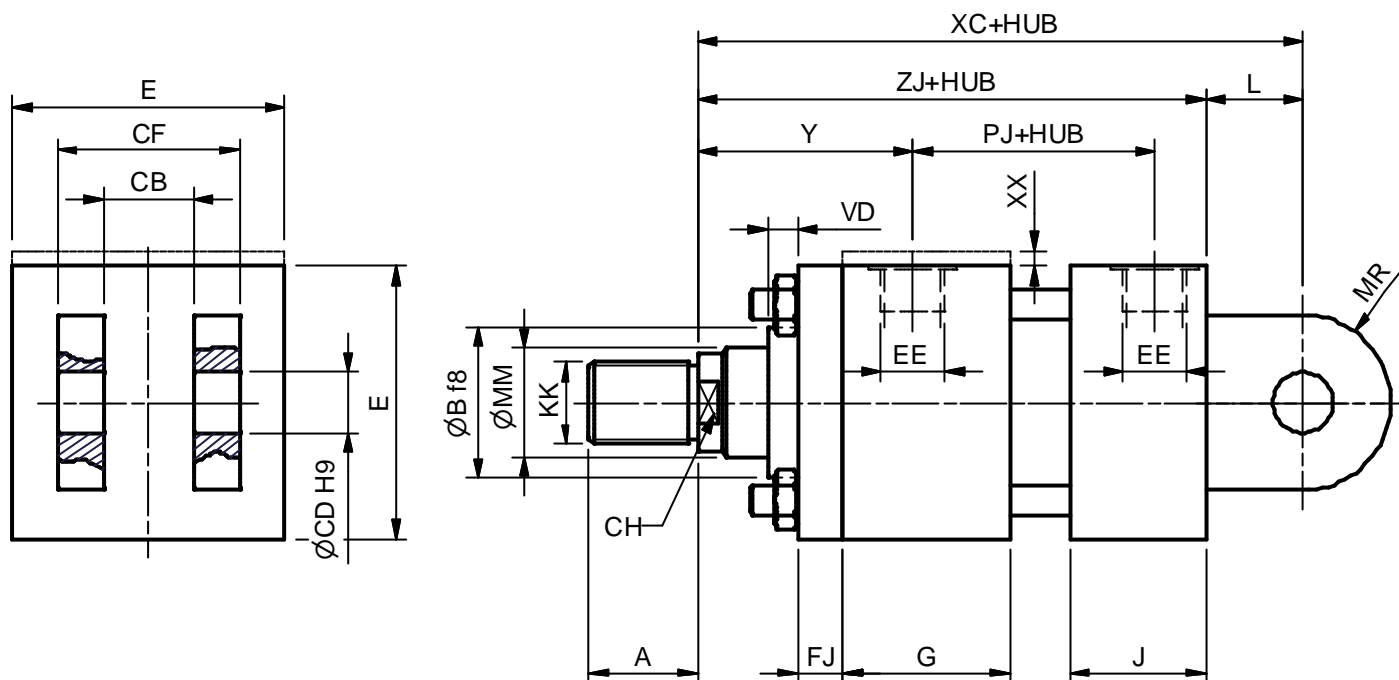
Alle Abmessungen in mm



Maß XX = 5mm , nur für die Zylinder Ø 25 und 32mm

ZYLØ	MM	A	B f8	CH	CD	E	EE	EW	F	G	J	KK	L	MR _{max}	MS _{max}	PJ	VD	Y	XC	ZJ
25	12	14	24	9	10	40	1/4"	12	10	45	35	10x1,25	13	12	20	54	6	50	127	114
	18	18	30	14								14x1,5								
32	14	16	26	11	12	45	1/4"	16	10	45	36	12x1,25	19	17	22	57	12	60	147	128
	22	22	34	17								16x1,5								
40	18	18	30	14	14	60	3/8"	20	10	55	45	14x1,5	19	17	29	74	6	62	172	153
	28	28	42	22								20x1,5					10			
50	22	22	34	17	20	75	1/2"	30	15	55	45	16x1,5	32	29	33	76	7	68	191	159
	28	28	42	22								20x1,5					10			
63	28	28	42	22	20	90	1/2"	30	15	55	45	27x2	32	29	40	80	7	71	200	168
	36	36	50	30								33x2					14			
80	36	36	50	30	28	114	3/4"	40	20	65	52	27x2	39	34	50	93	5	77	229	190
	45	45	60	36								33x2					9			
100	45	45	60	36	36	126	3/4"	50	22	69	55	42x2	54	50	62	101	7	82	257	203
	56	56	72	50								48x2					10			
125	56	56	72	50	45	164	1"	60	22	78	71	42x2	57	53	80	117	6	86	289	232
	70	63	88	60								48x2					10			
160	70	63	88	60	56	198	1"	70	25	86	63	64x3	63	59	100	130	7	86	308	245
	90	85	108	80								80x3								
200	90	85	108	80	70	240	1 1/4"	80	25	103	80	64x3	82	78	120	165	7	98	381	299
	110	95	133	100								80x3								
	90	85	108	80								64x3								
	110	95	133	100								80x3								
	140	112	163	130								100x3								

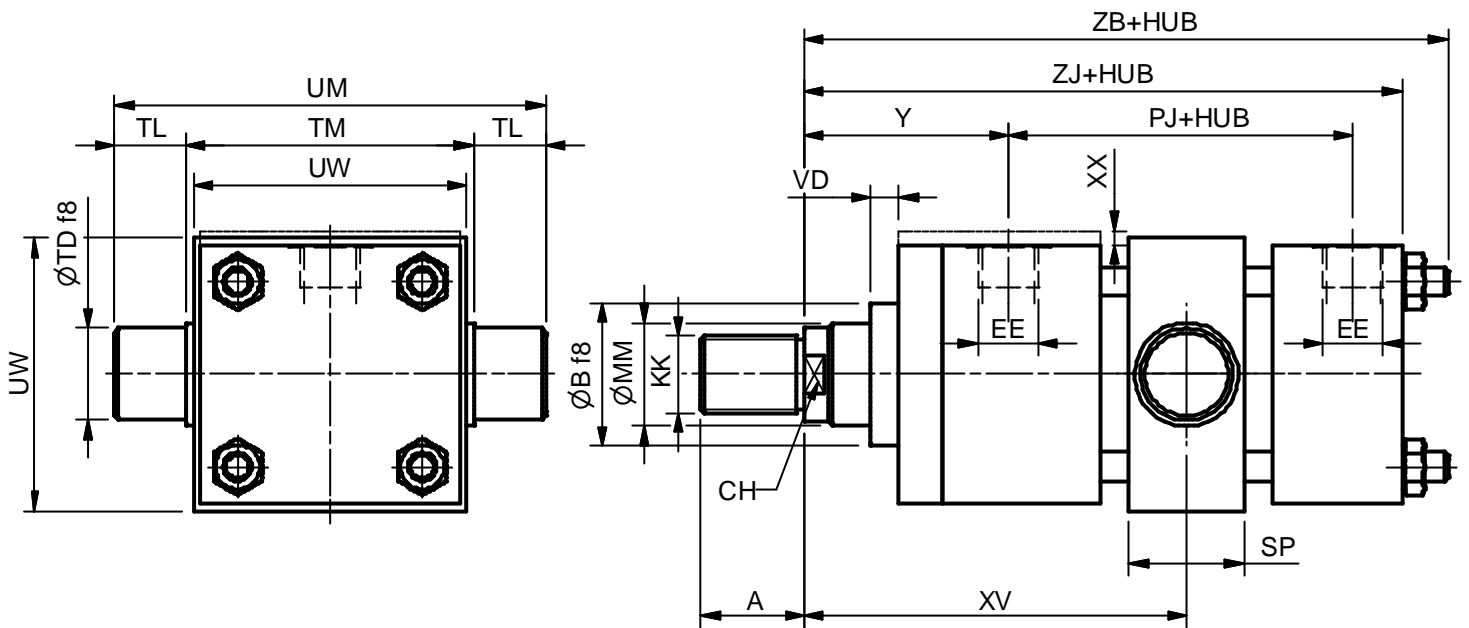
Alle Abmessungen in mm



Maß XX = 5mm , nur für die Zylinder Ø 25 und 32mm

ZYLØ	MM	A	B f8	CH	CB	CD	CF	D	E	EE	KK	L	MR _{max}	PJ	VD	XC	Y	ZJ
25	12	14	24	9	12	10	24	21	40	1/4"	10x1,25	13	12	54	6	127	50	114
	18	18	30	14							14x1,5							
32	14	16	26	11	16	12	32	21	45	1/4"	12x1,25	19	17	57	12	147	60	128
	22	22	34	17							16x1,5							
40	18	18	30	14	20	14	40	24	60	3/8"	14x1,5	19	17	74	6	172	62	153
	28	28	42	22							20x1,5				10			
50	22	22	34	17							16x1,5				7			
	28	28	42	22	30	20	60	29	75	1/2"	20x1,5	32	29	76	7	191	68	159
63	36	36	50	30							27x2				10			
	28	28	42	22	30	20	60	29	90	1/2"	20x1,5	32	29	80	10	200	71	168
80	36	36	50	30							27x2				5			
	45	45	60	36	40	28	80	35	114	3/4"	33x2	39	34	93	9	229	77	190
100	56	56	72	50							42x2				7			
	70	63	88	60	50	36	100	35	126	3/4"	42x2	54	50	101	7	257	82	203
125	56	56	72	50							42x2				6			
	70	63	88	60	60	45	120	43	164	1"	48x2	57	53	117	10	289	86	232
160	90	85	108	80							64x3				10			
	110	95	133	100	70	56	140	43	198	1"	64x3	63	59	130	7	308	86	245
200	90	85	108	80							64x3							
	110	95	133	100	80	70	160	53	240	1 1/4"	80x3	82	78	165	7	381	98	299
	140	112	163	130							100x3							

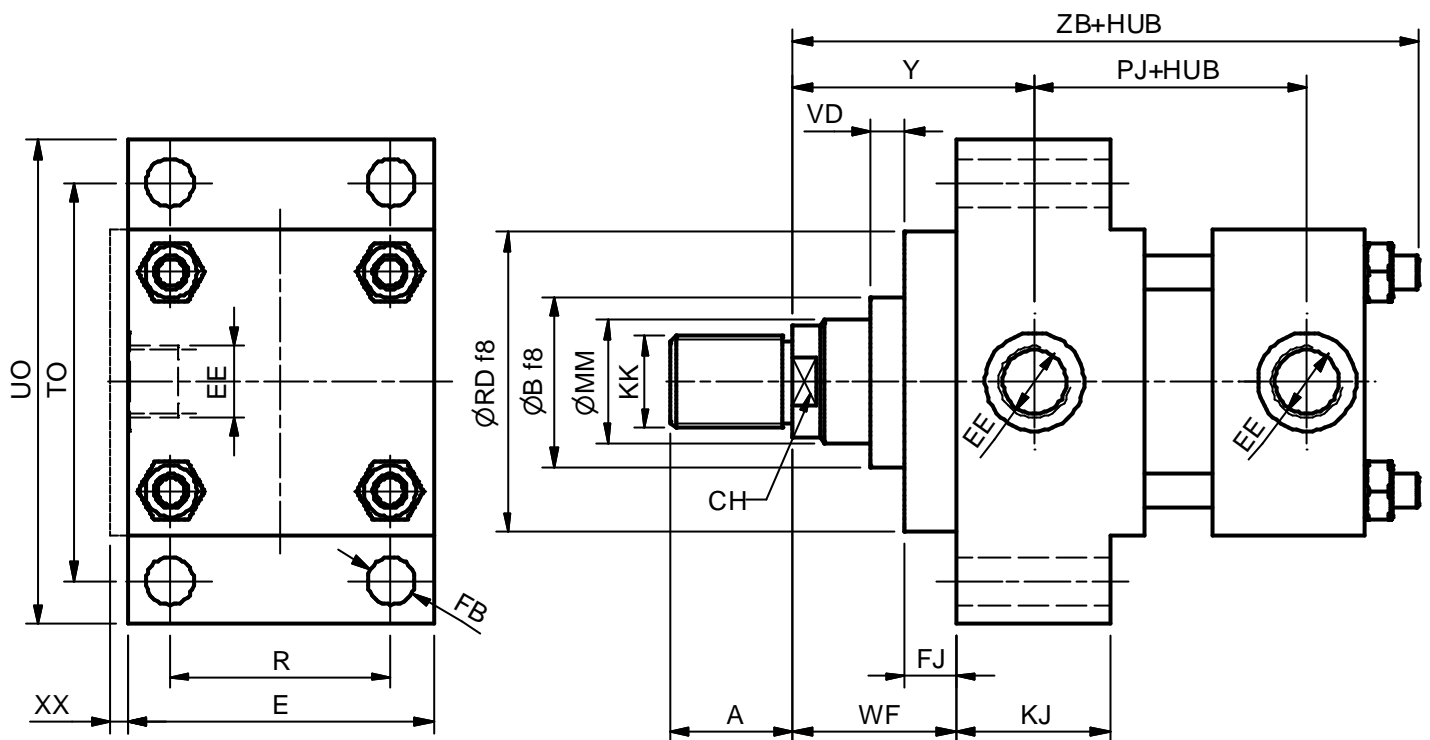
Alle Abmessungen in mm



Maß XX = 5mm , nur für die ZylinderØ 25 und 32mm

ZYLØ	MM	A	B f8	CH	EE	KK	PJ	SP	TD	TL	TM	UM	UW	VD	XV min	Y	ZB	ZJ	HUB min
25	12	14	24	9	1/4"	10x1,25	54	20	12	10	48	68	45	6	80	50	121	114	11
	18	18	30	14	1/4"	14x1,5													
32	14	16	26	11	1/4"	12x1,25	57	25	16	12	55	79	50	12	93	60	137	128	13
	22	22	34	17	1/4"	16x1,5													
40	18	18	30	14	3/8"	14x1,5	74	30	20	16	76	108	70	6	105	62	166	153	12
	28	28	42	22	3/8"	20x1,5								10					
50	22	22	34	17		16x1,5	76	40	25	20	89	129	85	7	116	68	176	159	22
	28	28	42	22	1/2"	20x1,5								7					
	36	36	50	30		27x2								10					
63	28	28	42	22		20x1,5	80	40	32	25	100	150	95	7	123	71	185	168	20
	36	36	50	30	1/2"	27x2								10					
	45	45	60	36		33x2								14					
80	36	36	50	30		27x2	93	45	40	32	127	191	120	5	139	77	212	190	23
	45	45	60	36	3/4"	33x2								9					
	56	56	72	50		42x2								9					
100	45	45	60	36		33x2	101	60	50	40	140	220	130	7	156	82	225	203	38
	56	56	72	50	3/4"	42x2								7					
	70	63	88	60		48x2								10					
125	56	56	72	50		42x2	117	70	63	50	178	278	170	6	170	86	260	232	44
	70	63	88	60	1"	48x2								10					
	90	85	108	75		64x3								10					
160	70	63	88	60		48x2	130	90	80	63	215	341	205	7	188	86	279	245	91
	90	85	108	80	1"	64x3								7					
	110	95	133	100		80x3								7					
200	90	85	108	80		64x3	165	110	100	80	279	439	275	7	215	98	336	299	51
	110	95	133	100	1"1/4	80x3								7					
	140	112	163	130		100x3								7					

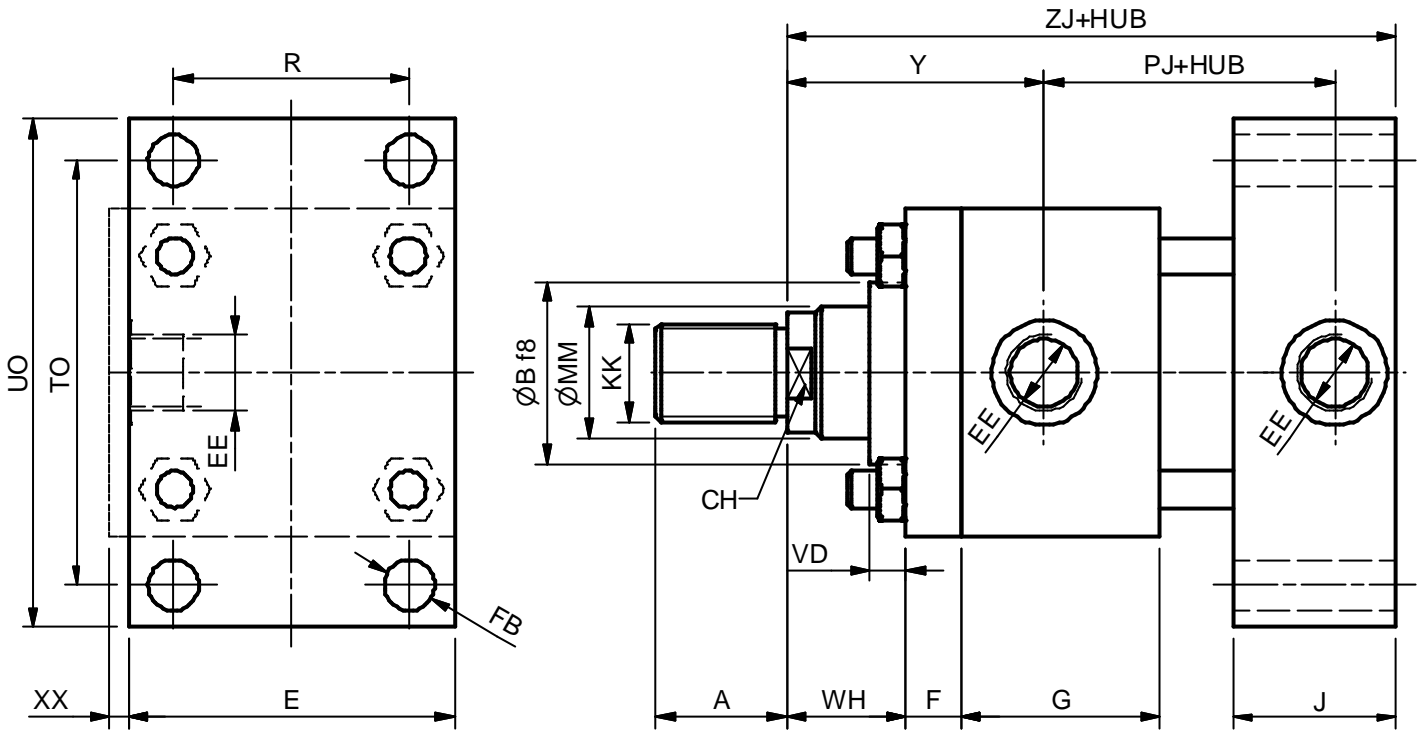
Alle Abmessungen in mm



Maß XX = 5mm , nur für die ZylinderØ 25 und 32mm

ZYLØ	MM	A	B f8	CH	E	EE	FB	FJ	KK	KJ	PJ	RD f8	R	TO	UO	VD	WF	Y	ZB
25	12	14	24	9	40	1/4"	5,5	10	10x1,25	35	54	38	27	51	64	6	25	50	121
	18	18	30	14	14x1,5														
32	14	16	26	11	45	1/4"	6,6	10	12x1,25	36	57	42	33	58	70	12	35	60	137
	22	22	34	17	16x1,5														
40	18	18	30	14	60	3/8"	11	10	14x1,5	45	74	62	41	87	110	6	35	62	166
	28	28	42	22	20x1,5														
50	22	22	34	17	75	1/2"	14	16	16x1,5	45	76	74	52	105	128	7	41	68	176
	28	28	42	22					20x1,5										
63	28	28	42	22	90	1/2"	14	16	20x1,5	45	80	88	65	117	142	10	48	71	185
	36	36	50	30					27x2										
80	36	36	50	30	114	3/4"	18	20	27x2	50	93	105	83	149	180	9	51	77	212
	45	45	60	36					33x2										
100	45	45	60	36	126	3/4"	18	22	33x2	50	101	125	97	162	200	7	57	82	225
	56	56	72	50					42x2										
125	56	56	72	50	164	1"	22	22	42x2	55	117	150	126	208	240	10	57	86	260
	70	63	88	60					48x2										
160	70	63	88	60	198	1"	26	25	48x2	63	130	170	155	253	300	7	57	86	279
	110	95	133	100					80x3										
200	90	85	108	80	240	1 1/4"	33	25	64x3	80	165	210	190	300	350	7	57	98	336
	140	112	163	130					100x3										

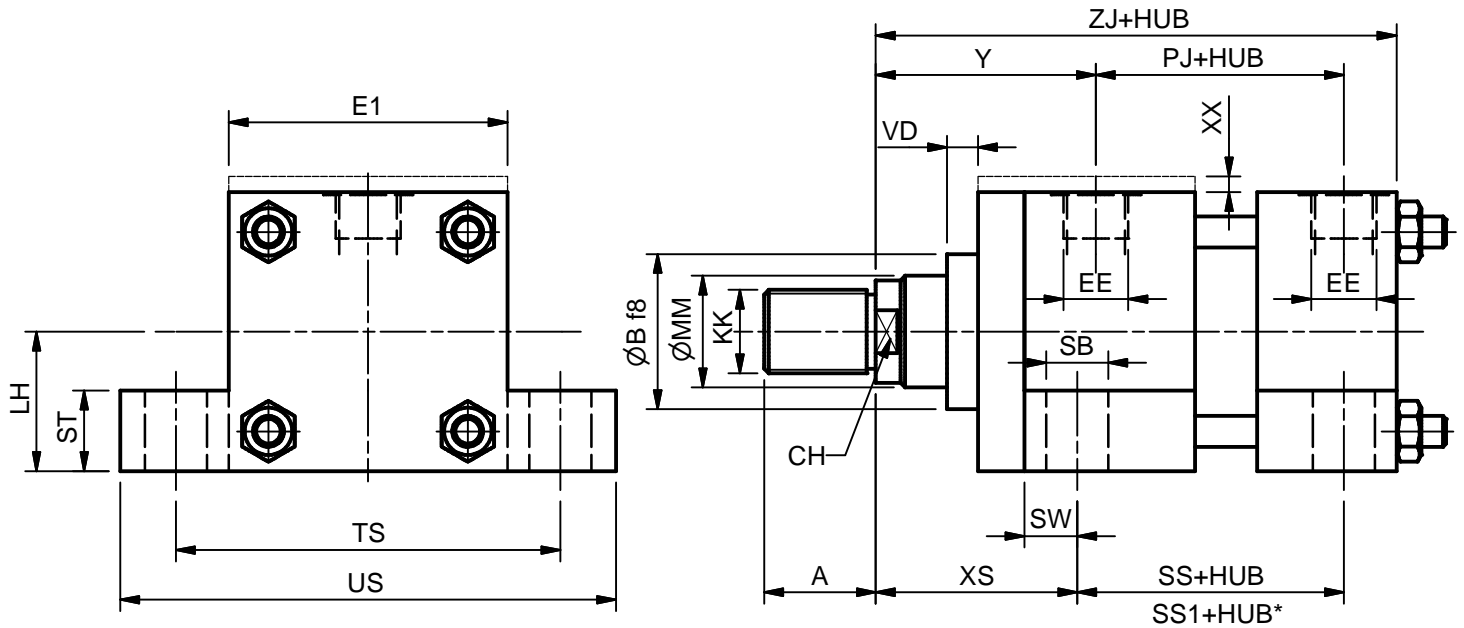
Alle Abmessungen in mm



Maß XX = 5mm , nur für die Zylinder Ø 25 und 32mm

ZYLØ	MM	A	B f8	CH	E	EE	F	FB	G	J	KK	PJ	R	TO	UO	VD	WH	Y	ZJ
25	12	14	24	9	40	1/4"	10	5,5	45	35	10x1,25	54	27	51	64	6	15	50	114
	18	18	30	14							14x1,5								
32	14	16	26	11	45	1/4"	10	6,6	45	36	12x1,25	57	33	58	70	12	25	60	128
	22	22	34	17							16x1,5								
40	18	18	30	14	60	3/8"	10	11	55	45	14x1,5	74	41	87	110	6	25	62	153
	28	28	42	22							20x1,5				10				
50	22	22	34	17	75	1/2"	15	13,5	55	45	16x1,5	76	52	105	130	7	26	68	159
	28	28	42	22							20x1,5				7				
63	36	36	50	30	90	1/2"	15	13,5	55	45	27x2	80	65	117	140	10	33	71	168
	45	45	60	36							33x2				14				
80	36	36	50	30							27x2				5				
	45	45	60	36	114	3/4"	20	17,5	65	52	33x2	93	83	149	180	9	31	77	190
100	56	56	72	50							42x2				9				
	70	63	88	60	126	3/4"	22	17,5	69	55	42x2	101	97	162	190	7	35	82	203
125	56	56	72	50							42x2				6				
	70	63	88	60	164	1"	22	22	78	71	48x2	117	126	208	240	10	35	86	232
160	90	85	108	80							64x3				10				
	110	95	133	100	198	1"	25	26	86	63	48x2	130	155	253	300	7	32	86	245
200	90	85	108	80							80x3				7				
	140	112	163	130	240	1 1/4"	25	33	103	80	80x3	165	190	300	350	7	32	98	299

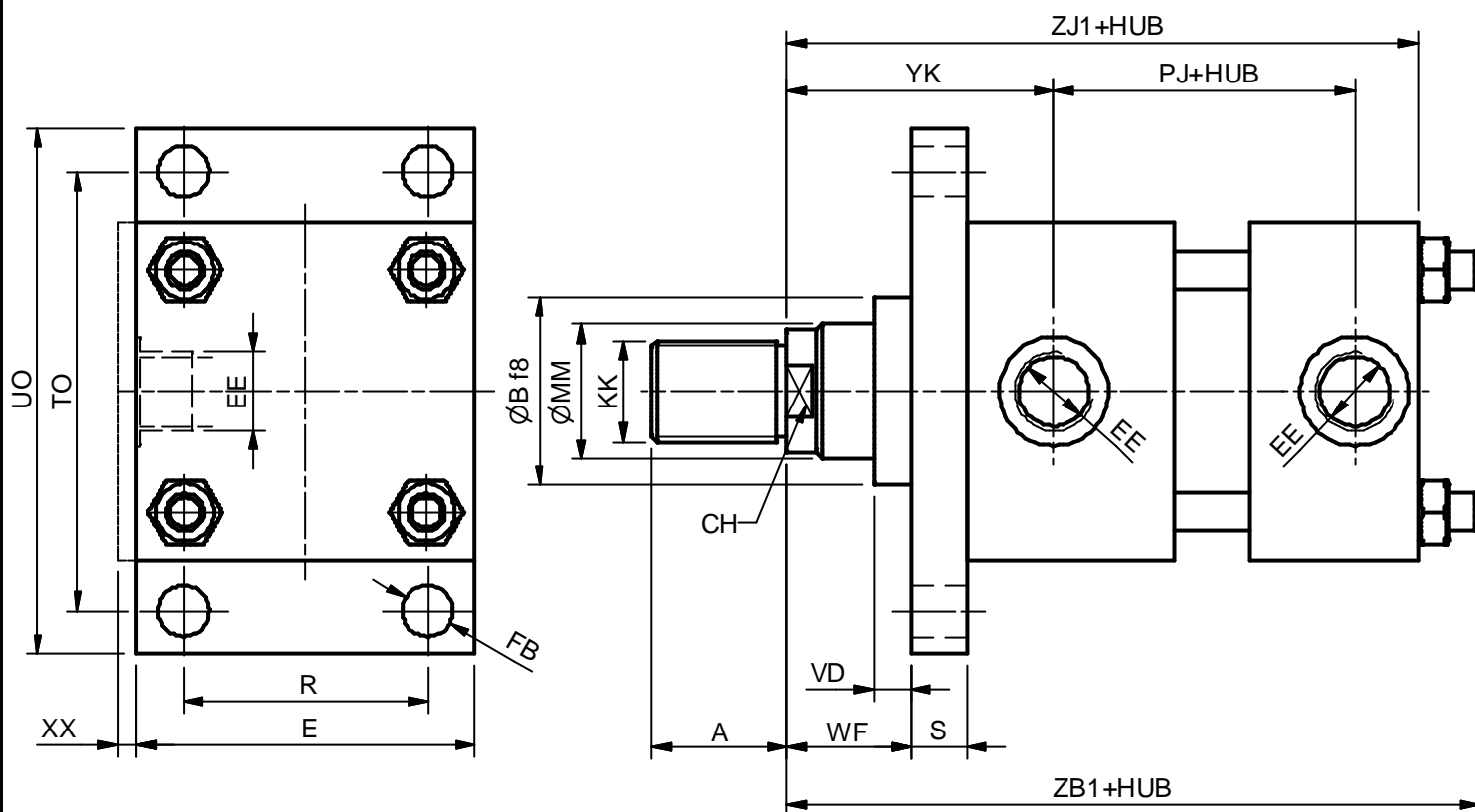
Alle Abmessungen in mm



Maß XX = 5mm , nur für die ZylinderØ 25 und 32mm
 (*) nur bei Ausführung als Gleichgangzylinder

ZYLØ	MM	A	B f8	CH	E1	EE	KK	LH	PJ	SB	SS	SS1	ST	SW	TS	US	XS	Y	ZJ
25	12	14	24	9	38	1/4"	10x1,25	19	54	6,6	73	83	8,5	8	54	70	33	50	114
	18	18	30	14			14x1,5												
32	14	16	26	11	44	1/4"	12x1,25	22	57	9	73	82	12,5	10	63	84	45	60	128
	22	22	34	17			16x1,5												
40	18	18	30	14	60	3/8"	14x1,5	31	74	11	98	108	12,5	10	83	102	45	62	153
	28	28	42	22			20x1,5												
50	22	22	34	17			16x1,5												
	28	28	42	22	75	1/2"	20x1,5	37	76	14	92	102	19	13	102	126	54	68	159
63	36	36	50	30			27x2												
	28	28	42	22			20x1,5												
80	36	36	50	30	90	1/2"	27x2	44	80	20	86	96	26	17	124	160	65	71	168
	45	45	60	36			33x2												
100	36	36	50	30			27x2												
	45	45	60	36	114	3/4"	33x2	57	93	20	105	118	26	17	149	186	68	77	190
125	56	56	72	50			42x2												
	45	45	60	36			33x2												
160	56	56	72	50	126	3/4"	42x2	63	101	26	102	116	32	22	172	216	79	82	203
	70	63	88	60			48x2												
200	56	56	72	50			42x2												
	70	63	88	60	164	1"	48x2	82	117	26	131	155	32	22	210	254	79	86	232
160	90	85	108	80	198	1"	64x3	101	130	33	130	153	38	29	260	318	86	86	245
	110	95	133	100			80x3												
200	90	85	108	80			64x3												
	110	95	133	100	240	1"1/4	80x3	122	165	39	172	195	44	35	311	380	92	98	299
	140	112	163	130			100x3												

Alle Abmessungen in mm



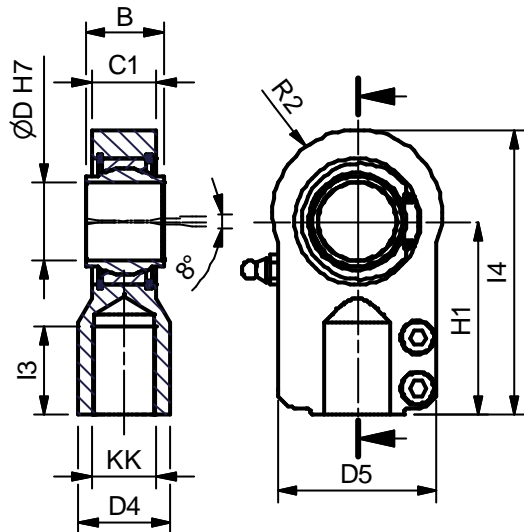
Maß XX = 5mm , nur für die ZylinderØ 25 und 32mm

ZYLØ	MM	A	B f8	CH	E	EE	FB	KK	PJ	R	S	TO	UO	VD	WF	YK	ZB1	ZJ1
25	12	14	24	9	40	1/4"	5,5	10x1,25	54	27	10	51	64	6	15	60	131	124
	18	18	30	14				14x1,5										
32	14	16	26	11	45	1/4"	6,6	12x1,25	57	33	10	58	70	12	25	70	147	138
	22	22	34	17				16x1,5										
40	18	18	30	14	60	3/8"	11	14x1,5	74	41	12	87	110	4	25	74	178	165
	28	28	42	22				20x1,5						8				
50	22	22	34	17				16x1,5						7				
	28	28	42	22	75	1/2"	13,5	20x1,5	76	52	15	105	130	7	25	83	191	174
63	36	36	50	30				27x2						10				
	28	28	42	22	90	1/2"	13,5	20x1,5	80	65	18	117	140	4	32	89	203	186
80	45	45	60	36				33x2						7				
	36	36	50	30	114	3/4"	17,5	27x2	93	83	20	149	180	5	31	97	232	210
100	56	56	72	50				42x2						9				
	45	45	60	36	126	3/4"	17,5	33x2	101	97	25	162	190	9	35	107	250	228
125	70	63	88	60				48x2						7				
	56	56	72	50	164	1"	22	42x2	117	126	25#	208	240	4	57	111	285	257
160	90	85	108	80				64x3						6				
	70	63	88	60	198	1"	26	48x2	130	155	27#	253	300	7	57	113	306	272
200	110	95	133	100				80x3						7				
	90	85	108	80	240	1"1/4	33	64x3	165	190	27#	300	350	7	57	125	363	326
	140	112	163	130				100x3										

= ab ZylinderØ 120 max 200bar , ZylinderØ 160 max 150bar , ZylinderØ 200 max 120bar

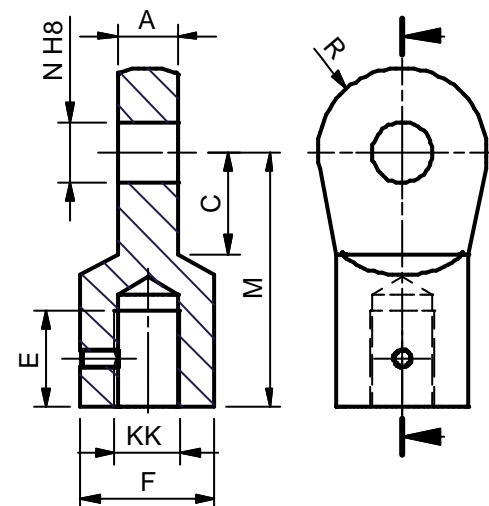
Alle Abmessungen in mm

GN3 - GELENKKOPF



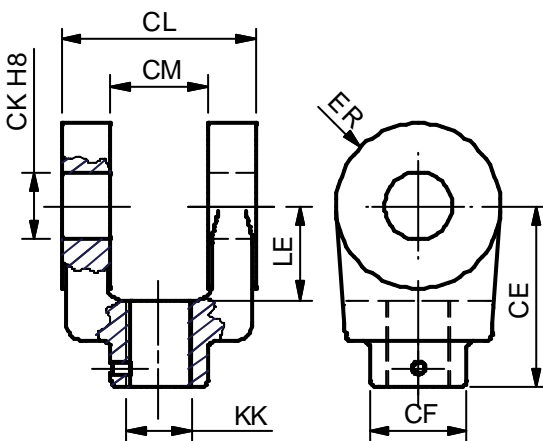
STANGENDØ	KK	B	C1	D	R2	D4	D5	H1	I3	I4	CODE
12	10x1,25	14	10,5	10	14	15	19	37	20	57	03A17
14	12x1,25	12	10,5	12	16	16	32	38	17	54	03B17
18	14x1,5	16	13	16	20	21	40	44	19	64	03D17
22	16x1,5	20	17	20	23,5	25	47	52	23	77	03F17
28	20x1,5	25	21	25	29	30	54	65	29	96	03H17
36	27x2	32	27	32	35	38	66	80	37	118	03L17
45	33x2	40	32	40	44,5	47	80	97	46	146	03M17
56	42x2	50	40	50	54	58	96	120	57	179	03P17
70	48x2	63	52	63	66	70	114	140	64	211	03R17
90	64x3	80	66	80	84	90	148	180	86	270	03T17
110	80x3	100	84	100	105	110	178	210	96	322	03V17
140	100x3	125	102	125	131	135	200	260	113	405	03Z17

SN3 - SCHWENKKOPF



STANGENDØ	KK	A	N	C	M	E	F	R	CODE
12	10x1,25	10	10	25	60	23	30	20	03A15
14	12x1,25	12	12	25	60	23	30	20	03B15
18	14x1,5	12	14	25	60	23	30	20	03D15
22	16x1,5	16	16	30	70	28	40	25	03F15
28	20x1,5	20	20	35	90	33	45	30	03H15
36	27x2	25	25	42	105	40	55	35	03L15
45	33x2	32	32	50	118	50	65	40	03M15
56	42x2	40	40	60	135	60	75	50	03P15
70	48x2	50	50	70	170	75	90	60	03R15
90	64x3	63	63	85	205	95	120	70	03T15
110	80x3	80	80	110	275	120	160	100	03V15
140	100x3	100	100	125	320	125	170	120	03Z15

GKN3 - GABELKOPF



STANGENDØ	KK	CK	CL	CM	CE	LE	ER	CF	CODE
12	10x1,25	10	24	12	32	13	12	19	03A21
14	12x1,25	12	32	16	36	19	17	21	03B21
18	14x1,5	14	40	20	38	19	17	21	03D21
22	16x1,5	20	60	30	54	32	29	32	03F21
28	20x1,5	20	60	30	60	32	29	32	03H21
36	27x2	28	80	40	75	39	34	40	03L21
45	33x2	36	100	50	99	54	50	56	03M21
56	42x2	45	120	60	113	57	53	56	03P21
70	48x2	56	140	70	126	63	59	75	03R21
90	64x3	70	160	80	168	83	78	95	03T21
110	80x3	70	160	80	168	83	78	95	03V21
140	100x3	100	230	100	250	90	95	160	03Z21

ACHTUNG:

Bei Verwendung des Kolbenstangenzubehörs (GN3, SN3, GKN3) ergeben sich unterschiedliche Einbaumaße des Zylinders.

